

令和4年5月30日

指導監督者・引率者・保護者 各位

第30回京都府中学校空手道選手権大会
実行委員長 三木貴嗣

第30回京都府中学校空手道選手権大会に関する連絡事項

下記事項について事前に周知徹底を図り、感染対策を遵守して円滑な大会運営にご協力をお願いします。

記

- 1、亀岡運動公園体育館小体育館において2コートにて開催。
- 2、男女個人・団体形競技および女子個人組手競技に出場する選手は、8:45 集合受付 9:30 開始式～競技開始とする。(男子組手競技のみの出場者の受付は12:30)
- 3、会場が狭く会場内に観客席はありません。立ち見のみ保護者の入場可。
(壁際の椅子は選手の荷物置き場とさせていただきますので、着席不可とする)
- 4、会場内にシートを置いて場所取りをされる方が見受けられた場合は、こちらにて撤去させていただきます会場外へご退席願います。
- 5、会場内での応援は、拍手のみでお願い致します。
- 6、会場内に入られる役員・審判員・指導監督者・選手・保護者・引率者は、必ずマスクの着用をお願い致します。
- 7、競技が終了した選手は随時帰宅。又、当日体調がすぐれない方は、体育館への入場を自粛してください。
- 8、競技終了後、随時表彰とする。(表彰は、全空連感染拡大防止ガイドラインに則り、各種目優勝者・準優勝者のみと致します。)
- 9、赤帯青帯の貸出しは行わず、各自用意すること。
- 10、個人形競技は、2名同時で行うため競技中もマスク着用のこと。
(組手選手はマウスシールドを装着のこと)
- 11、マスクは無地の白色とする。
- 12、待機中の選手や競技が終了した選手は、直ちにマスクを装着すること。
- 13、体育館外において待機する時は、密を避け、係員の連絡・指示に注意を払うこと。
- 14、トイレのスリッパはきちんとそろえること。
- 15、プログラム・参加賞は、大会当日に受付時に指導監督者へ配布する。
- 16、連絡先確認表を受付時に提出すること。(役員・審判員・係員・監督コーチ・選手)
- 17、各自、感染対策を遵守すること。
- 18、上位2名(2チーム)入賞者は、例年全国大会の出場権を獲得することとなるが、後日事務局から所属団体長へ連絡致します。
- 19、大会開催は、保護者のためではなく参加選手のために開催していますので、競技の妨げにならないようにご協力ください。

大会進行表

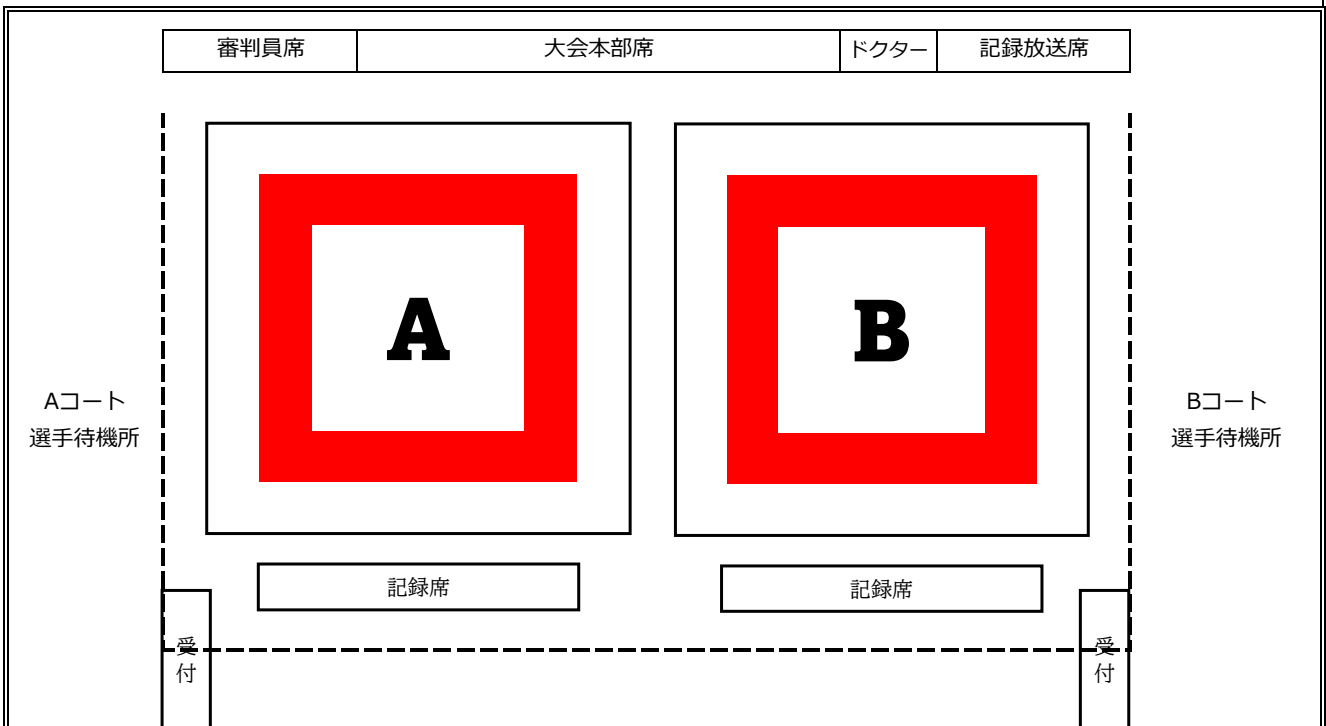
8:45	体育館入場 選手受付開始 1F 受付場所：体育館入口
9:20	集合・整列（出場選手・役員審判員整列）
9:30	開始式
9:40	競技開始

第30回京都府中学生空手道選手権大会

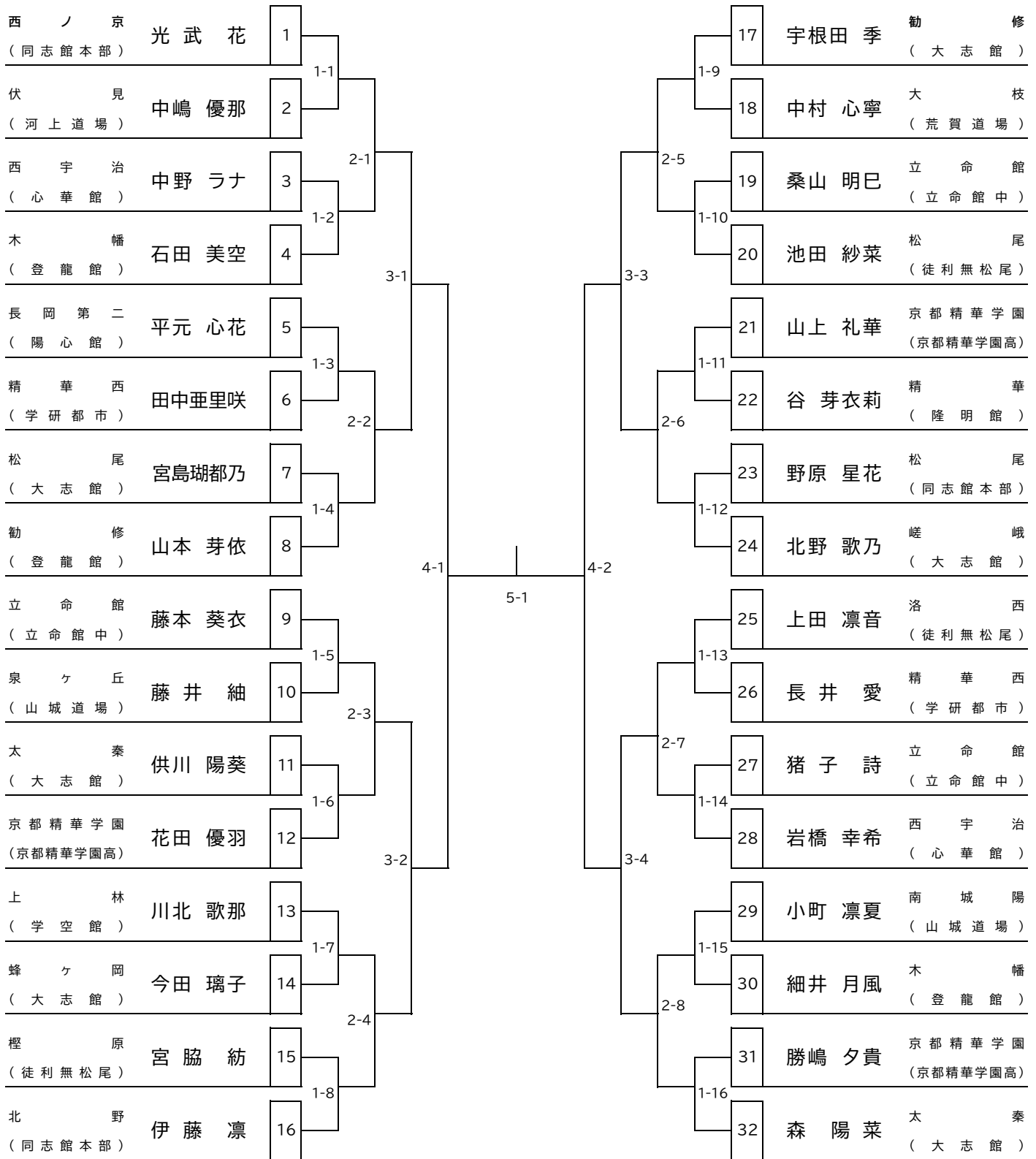
コート	Aコート	Dコート
9:30	女子個人形競技（30試合）	男子個人形競技（33試合）
10:30	決勝	決勝
10:45	女子団体形競技（3試合）	男子団体形競技（1試合）
11:00	女子個人組手競技	女子個人組手競技
11:15	Aブロック（21試合）	Bブロック（20）
11:45	決勝	
12:00	昼休憩	
12:30	受付	受付
13:00	女子団体組手競技（2試合）	女子団体組手競技（2試合）
13:15	決勝	
13:30	男子個人組手競技	男子個人組手競技
13:45	Aブロック（47試合）	Bブロック（45試合）
15:15	決勝	
15:30	男子団体組手競技（6試合）	男子団体組手競技（5試合）
16:30	決勝	
16:45	修了式	

※各コートの進行状況により変更することがあります。選手は進行状況・場内放送に注意してください。

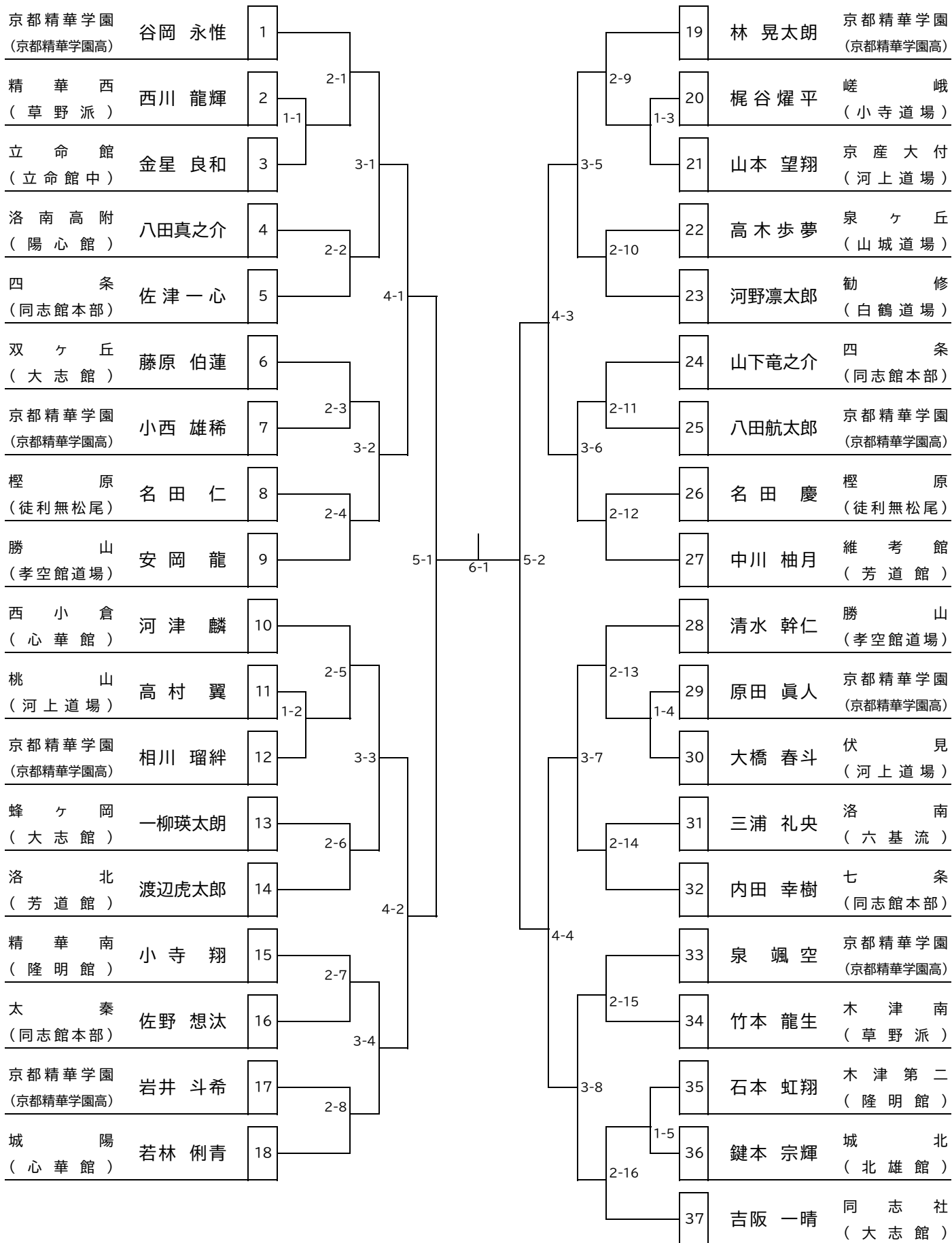
※新型コロナウイルス感染拡大防止のため、各競技終了後に準備が出来次第表彰式を行います。



女子個人形競技



男子個人形競技



女子団体形競技

出場校 (所属)	氏名	学年	氏名	学年	氏名	学年	氏名	学年	氏名	学年
精華町立精華西 (学研都市空手教室)	長井 愛	2	藤木 心那	2	田中亜里咲	1				
京都精華学園 (京都精華学園高)	山上 礼華	1	花田 優羽	1	勝嶋 夕貴	1	平野 華穂	3	角出 雛向	3
宇治市立木幡 (登龍館)	土山 紗采	1	石田 美空	1	細井 月風	1				

	精華町立精華西 (学研都市空手教室)	京都精華学園 (京都精華学園高)	宇治市立木幡 (登龍館)
精華町立精華西 (学研都市空手教室)			
京都精華学園 (京都精華学園高)			
宇治市立木幡 (登龍館)			

※競技方法

- 1, 1チームずつ演武のフラッグ方式。マスク無
- 2, 第1・第2指定形のどちらかから選択の上、演武。
- 3, 上位2チーム選出。

男子団体形競技

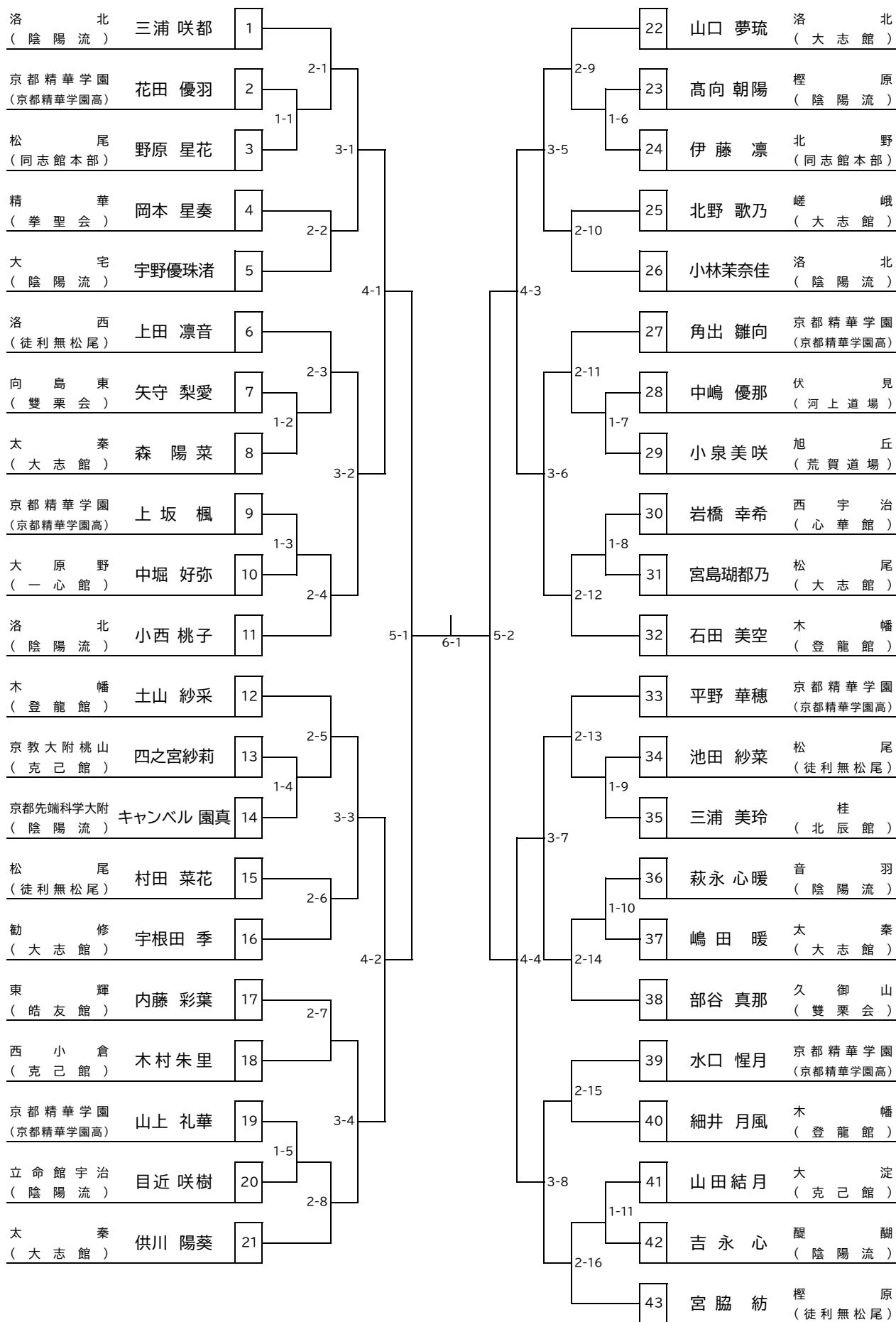
京都精華学園 (京都精華学園高)	
八田航太郎	2
林 晃太郎	2
小西 雄稀	2
原田 真人	1
岩井 斗希	1

※競技方法

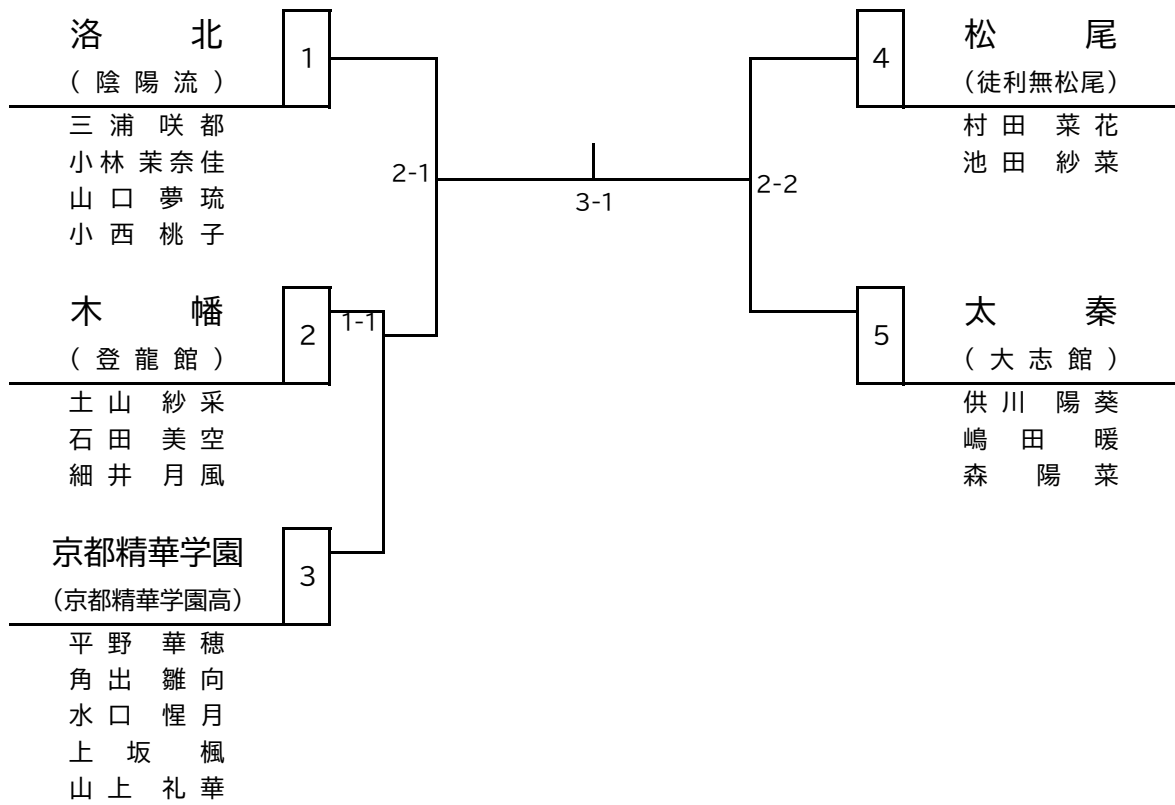
- 1, 1チームずつ演武のフラッグ方式。マスク無
- 2, 第1・第2指定形のどちらかから選択の上、演武。
- 3, 2チームのみエントリーのため順位付け。

洛 北 (陰陽流)	
千田 康誠	3
千田 勝己	3
下村 陽	2
渡辺虎太郎	2

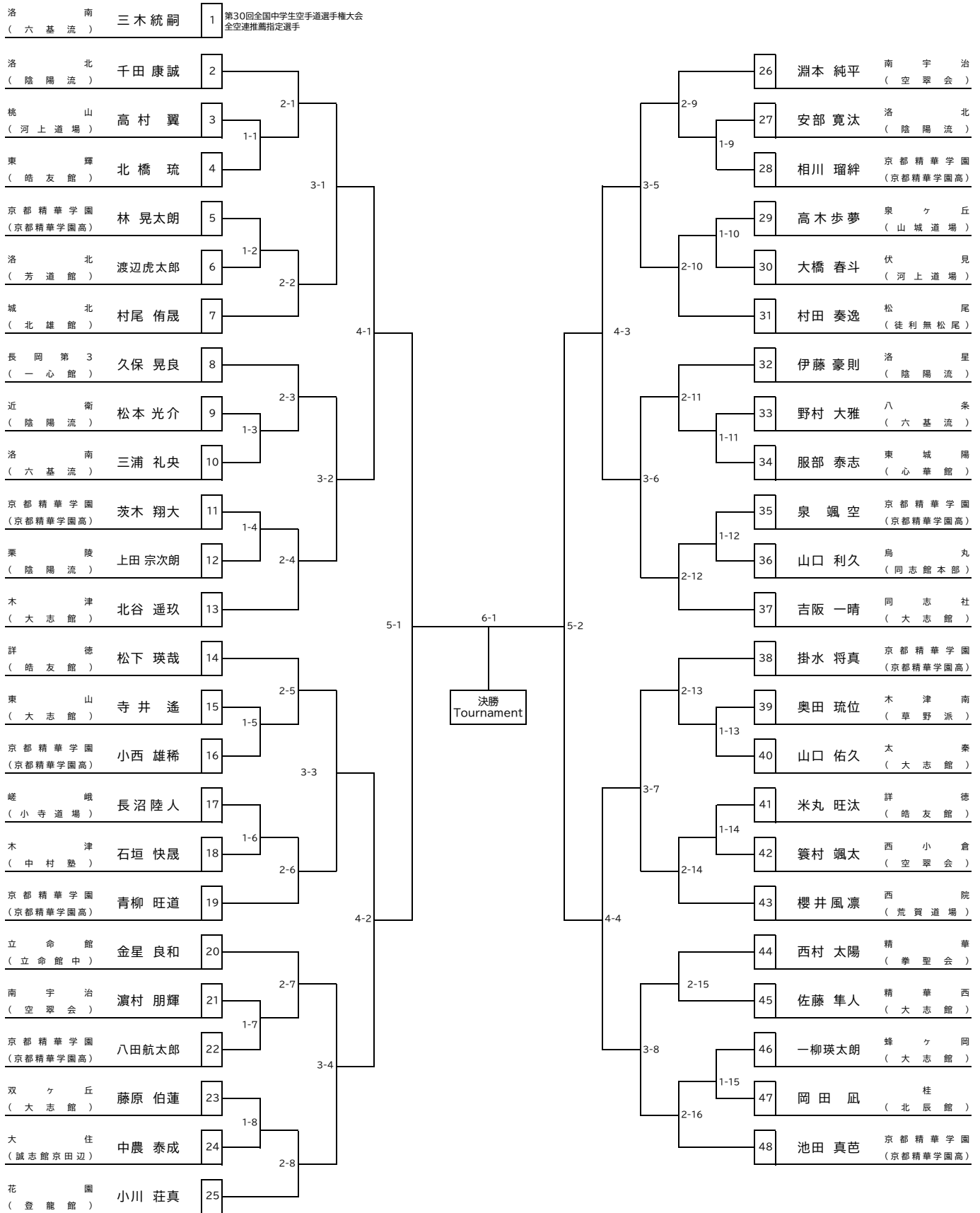
女子個人組手競技



女子団体組手競技



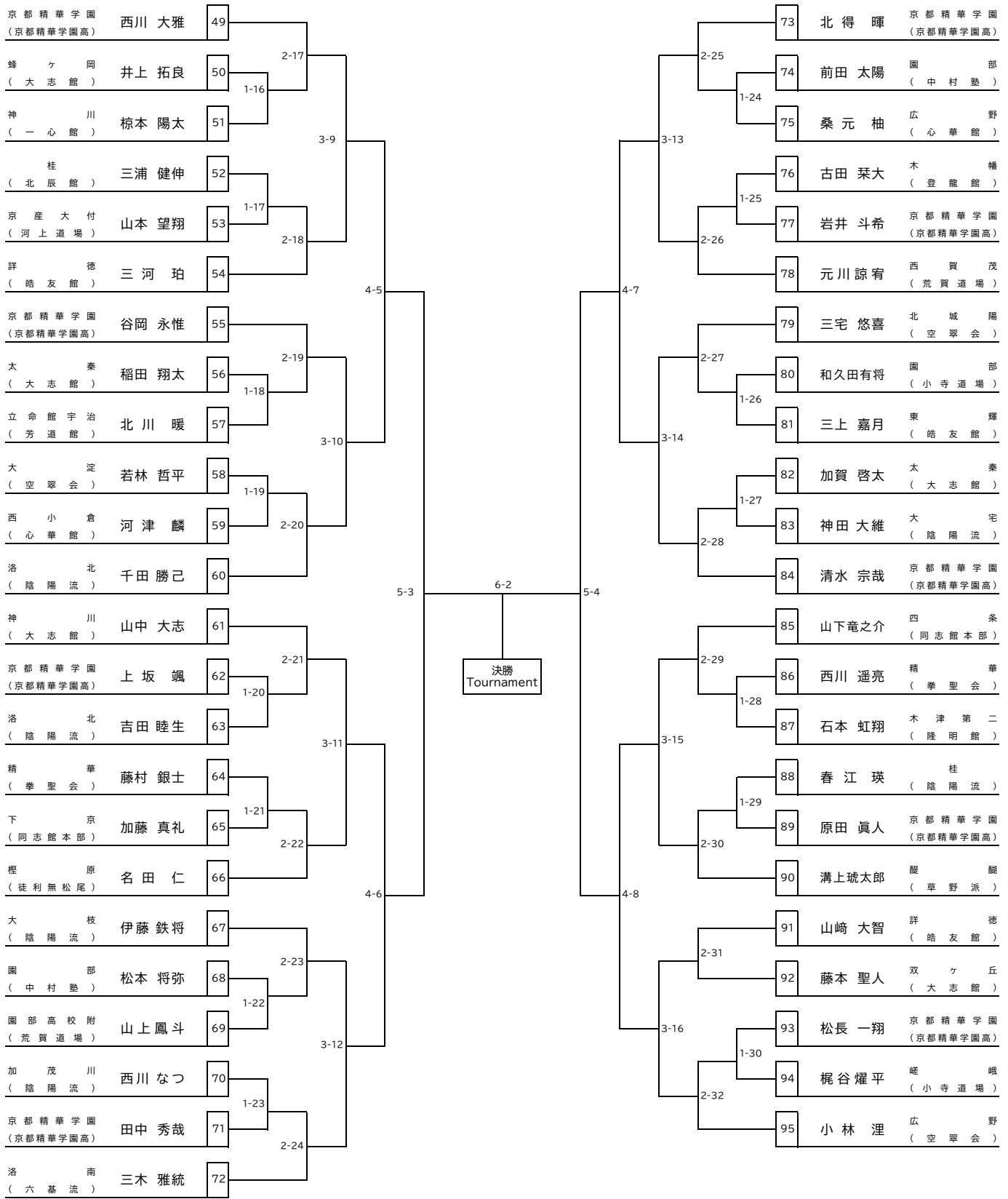
男子個人組手競技 (1)



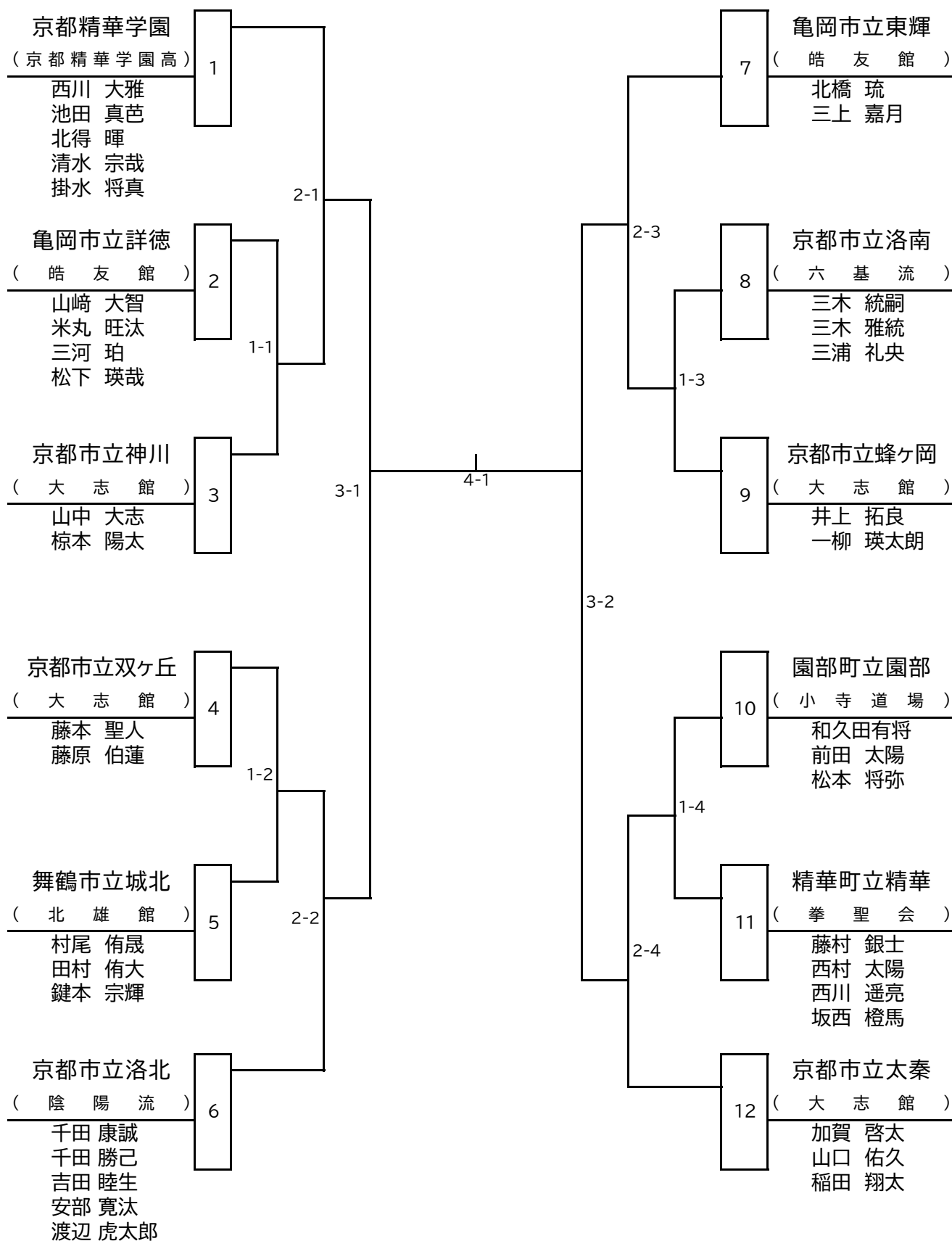
男子個人組手競技 (決勝トーナメント)



男子個人組手競技(2)



男子団体組手競技



第30回
京都府中学校空手道選手権大会

団体組手オーダーシート

種 目	男子団体組手	女子団体組手
NO.		回戦・準決勝・決勝
学校名		
監督名		

先 鋒	
中 堅	
大 将	

団体組手競技は、学校対抗で登録選手5名までの3人制とし混成チームは認めない。
また、1校1チームとする。
登録された選手のオーダー変更は回戦ごとに自由とする。
なお、団体組手は2名でも参加可能とするが、対戦するチームが双方2名の場合は、
オーダーは先詰めとする。

**第30回
京都府中学校空手道選手権大会**

形申告用紙

氏 名				
種 目	個 人	男	ゼッケン NO	
	団 体	女		
1回戦 (第1指定形)	形 名			
2回戦 (第1指定形)	形 名			
3回戦 (第2指定形)	形 名			
4回戦 (第2指定形)	形 名			
5回戦 (得意形)	形 名			
6回戦 (得意形)	形 名			

1・2回戦は第一指定形、3・4回戦は第二指定形、準決勝及びメダルマッチは得意形とする。
各回戦、準決勝及びメダルマッチの演武する形が連続しなければ、同じ形を演武しても良い。
各回戦、準決勝及びメダルマッチでの再試合の場合、同じ形を演武しても良い。

第30回京都府中学校空手道選手権大会 健康管理チェックシート

上記大会の参加について、同意のうえ健康管理チェックシートを提出します。

<参加形態> ※該当に「○」を記載。 ※すべての関係者の方が、それぞれ各1枚の提出が必要です。

()選手 / ()指導監督者 / ()審判員 / ()役員・係員

健康管理チェックシート 対象者情報	
フリガナ	携帯番号(※選手は、保護者の携帯)
氏名	— —
住所	中学校

※学校名は、審判員・役員・係員は、記入不要です。

<大会1週間前からの健康状態> ※健康状態と、3回の検温結果を記入してください。

●5月1日から、5月15日までに、発熱、喉の痛み、せき、痰、呼吸困難、味覚障害、嗅覚障害、下痢、嘔吐等の症状は、ありましたか。

()症状が無かった。 ・ ()症状があった。(内容:)

6月4日 起床後の検温	℃	6月4日 就寝前の検温	℃		
当日 起床後の検温	℃	会場 入場時の検温	℃	検印	

↑会場入り口で、検温しますので、記入不要です。

●6月5日の朝に、発熱、喉の痛み、せき、痰、呼吸困難、味覚障害、嗅覚障害、下痢、嘔吐等の症状は、ありましたか。

()症状が無かった。 ・ ()症状があった。(内容:)

<大会1週間前からの体調、及び当日の対応について>

●5月30日から、6月5日までの間に 37.5℃以上が 2 回以上あった場合は、医療機関にて新型コロナウイルス感染症、インフルエンザウイルス急性感染症、ノロウイルス感染等感染症でないことを確認したうえで、参加してください。(確認されていない場合は、入館をお断りいたします。)

●当日入口にて検温を行います。1 回目に 37.5℃以上を計測した方は、時間をおいて 2 回目を行います。(1 人 2 回まで計測) 原則、37.5℃以上の方は入館をお断りさせていただきます。

●また当日入口にて、喉の痛み、せき、痰、呼吸困難、味覚障害、嗅覚障害、下痢、嘔吐等の異常の有無を確認させていただきます。

<注意事項・本書の取扱いについて>

※ 当日、会場または会場周辺においてはマスク着用にご協力ください。また、会場に設置しておりますアルコールでの消毒または、こまめな手洗いをしていただきますようお願い申し上げます。また、食事をする際は出来る限りの間隔を取り、会話を控えてください。ご協力をよろしくようお願い申し上げます。

※ 本健康管理チェックシートは、新型コロナウイルス感染症の拡大を防止するため、参加者の健康状態を確認することを目的としております。記入いただいた個人情報については当連盟が適切に取り扱い、参加者の健康状態の把握、来場可否の判断のためのみに利用します。

但し、当該事業にて感染者患者またはその疑いがある方が発見された場合は、必要な範囲で保健所等に提出することがあります。

● 大会終了から、6月12日までの間に、体調不良を起こし、医療機関にて新型コロナウイルス感染症、インフルエンザウイルス急性感染症、ノロウイルス感染等感染症の疑いがあると判断された時は、速やかに下記の事務局へご連絡をお願いいたします。

<連絡先> 京都府空手道連盟 事務局

〒601-8314 京都市南区吉祥院井ノ口町 38-1

TEL 090-5361-3077 FAX 075-671-0913 E-Mail:asaka6rocky@yahoo.co.jp

※本健康管理チェックシートは、事務局にて1ヶ月保管し、その後シュレッターにて破棄いたします。