

第47回京都府民総合体育大会

第57回京都府空手道選手権大会

種目別交流マスターズ大会

京都府スポーツマスターズ2024空手道競技会



開催日／令和6年5月5日(日)

会場／亀岡運動公園体育館

主催／(公財)京都府体育協会・京都府・京都府教育委員会

主管／京都府空手道連盟

共催／(公財)全日本空手道連盟・近畿地区協議会

後援／京都新聞社



# 少年男子形競技

No.	選手名	(所属団体)	Round 1 (指定形第1・第2)		
			形名	得点	順位
1	永田 遥士	京都外大西高等学校			
2	宮脇 貫太	京都精華学園			
3	河津 麟	京都面洋高等学校			
4	岩田 慧	京都精華学園			
5	川北 蓮珠	京都面洋高等学校			
6	麦谷 亮英	大阪学芸高等学校			
7	小西 雄稀	京都精華学園			
8	奥村 宗司	大阪学芸高等学校			

No.	選手名	(所属団体)	Round 1 (指定形第1・第2)		
			形名	得点	順位
9	渡辺 虎太郎	京都外大西高等学校			
10	林 晃太郎	京都精華学園			
11	向井 怜央	京都面洋高等学校			
12	八田 航太郎	京都精華学園			
13	中川 柚月	京都面洋高等学校			
14	若林 俐青	大阪学芸高等学校			
15	山本 望翔	京都産業大学付属高等学校			
16	舟井 颯之輔	京都面洋高等学校			
17	田井 滉泰	大阪学芸高等学校			

➡  
上位  
3名

No.	選手名	(所属団体)	メダルマッチ (得意形)		
			形名	得点	順位

No.	選手名	(所属団体)	3位決定戦 (得意形)		
			形名	得点	順位

No.	選手名	(所属団体)	3位決定戦 (得意形)		
			形名	得点	順位

# 少年女子形競技

No.	選手名	(所属団体)	Round 1 (指定形第1・第2)		
			形名	得点	順位
1	木野本 海遥	華頂女子高等学校			
2	高橋 藍緋	京都精華学園			
3	永山 未由莉	京都西洋高等学校			
4	奥 凜流	京都西洋高等学校			
5	宮島 瑚都乃	華頂女子高等学校			
6	宮下 美咲	京都精華学園			

No.	選手名	(所属団体)	Round 1 (指定形第1・第2)		
			形名	得点	順位
7	野原 星花	華頂女子高等学校			
8	國本 瀨那	京都精華学園			
9	米倉 千雛	京都西洋高等学校			
10	高見 夏凜	京都西洋高等学校			
11	宇根田 季	華頂女子高等学校			

↓  
上位  
3名

No.	選手名	(所属団体)	メダルマッチ (得意形)		
			形名	得点	順位

No.	選手名	(所属団体)	3位決定戦 (得意形)		
			形名	得点	順位

No.	選手名	(所属団体)	3位決定戦 (得意形)		
			形名	得点	順位

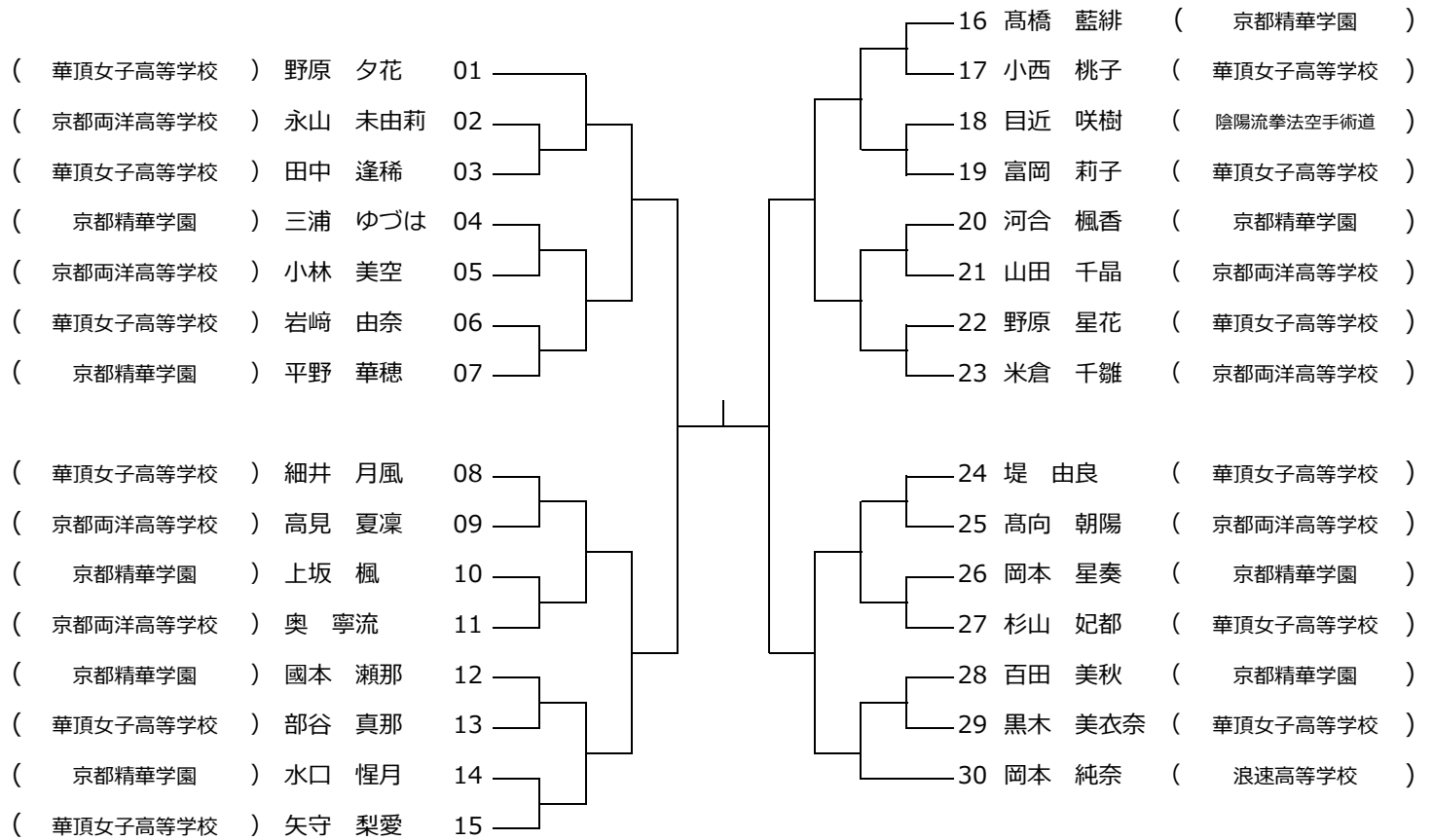
## 成年男子形競技

No.	選手名	(所属団体)	Round 1 (指定形第1・第2)		Round 2 (得意形)		合計得点	順位
			形名	得点	形名	得点		
1	松村 颯天	阪南大学						
2	若林 寛斗	中部学院大学						
3	笹岡 丈流	同志社大学						
4	田中 透也	ALSOK						

## 成年女子形競技

No.	選手名	(所属団体)	Round 1 (指定形第1・第2)		Round 2 (得意形)		合計得点	順位
			形名	得点	形名	得点		
1	四宮 藍	関西外国語大学						
2	馬殿 雪輝	同志社大学						
3	宇根田 直	佛教大学						
4	山本 真由	同志社大学						
5	片川 優美	佛教大学						

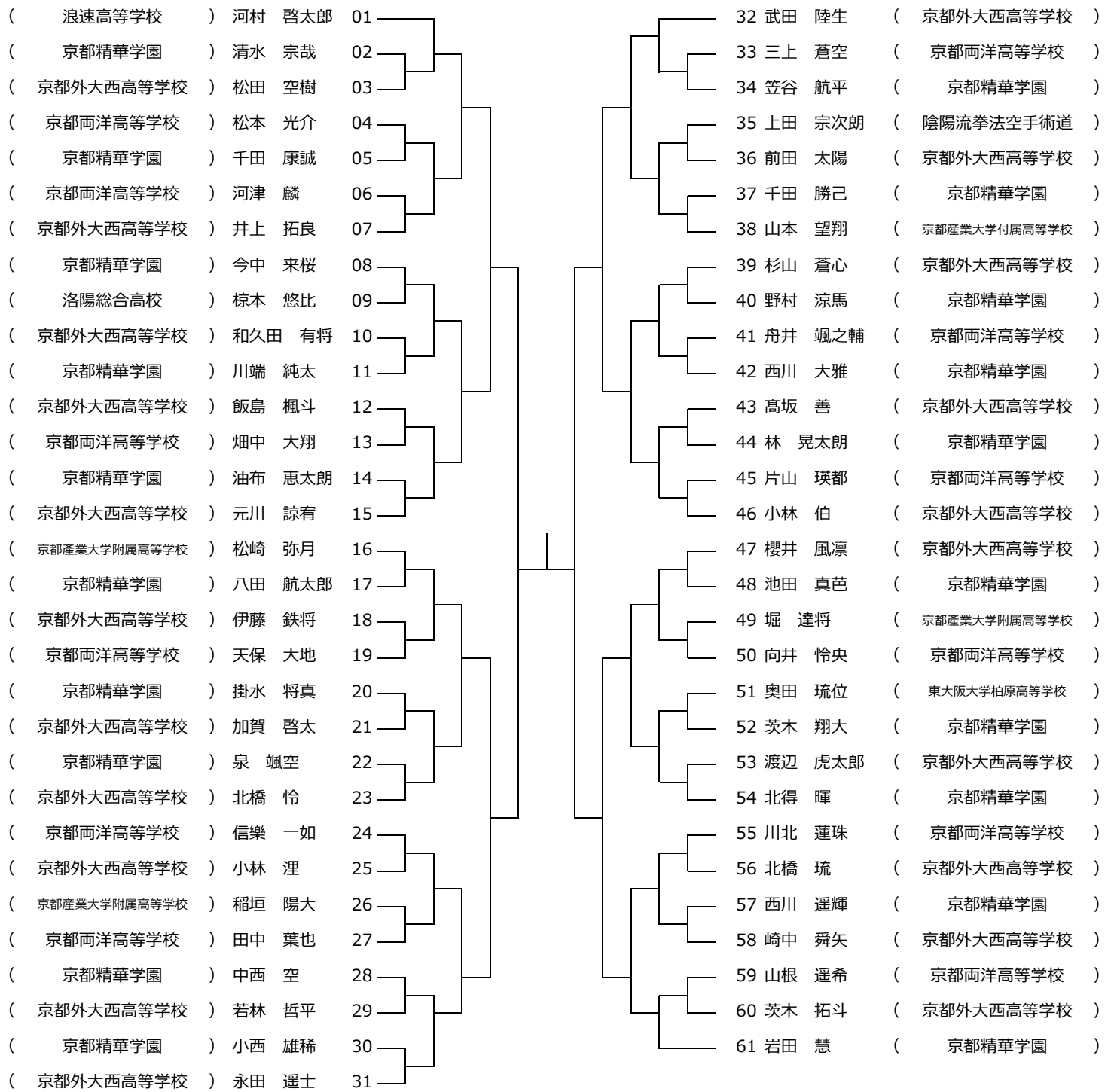
## 少年女子組手競技



## 成年女子組手競技



少年男子組手競技



成年男子 軽量級 組手競技

( 京都産業大学 )	中島 友希	1	
( 国士館大学 )	野口 拳伸	2	
( 空翠会 )	平森 大翔	3	
( 大阪商業大学 )	山崎 光翔	4	
( 佛教大学 )	加賀 良太	5	
( 天理大学 )	藤野 愛大	6	
( 皓友館 )	池本 武生	7	
( 近畿大学 )	久保 良樹	8	
( 洛陽総合 )	小畑 寛太郎	9	

成年男子 中量級 組手競技

( 近畿大学 )	中野 紘志朗	1	
( 龍谷大学 )	三宅 悠斗	2	
( 京都産業大学 )	窪内 志道	3	
( 陰陽流 )	柳樂 武士	4	
( 天理大学 )	山本 海人	5	
( 龍谷大学 )	萩永 颯太	6	
( 近畿大学 )	村上 洋斗	7	
( 克己館 )	大賀 滉世	8	
( 関西大学 )	上水流 幸河	9	
( 龍谷大学 )	手島 健	10	
( 同志社大学 )	佐治 希海	11	

成年男子 重量級 組手競技

( 京都産業大学 )	篠田 素良	1	
( (株)総合メンテナンス )	木下 頼人	2	
( 皓友館(国士館大学) )	河崎 達弥	3	
( (株)イーギャランティ )	中野 壮一郎	4	
( 国士館大学 )	奥田 大翔	5	
( 芳道館(天理大学) )	池内 優輝	6	



# 京都府スポーツマスターズ2024空手道競技会

## マスターズ 男子1部 形競技

No.	選手名	(所属団体)	Round 1 (指定形第1・第2)		Round 2 (得意形)		順位
			形名	得点	形名	得点	
1	峰 康尚	草野派					
2	岩井 敏	孝空館					
3	稲原 裕	友志会					
4	高木 良	大志館					

## マスターズ 男子2部 形競技

No.	選手名	(所属団体)	Round 1 (指定形第1・第2)		Round 2 (得意形)		順位
			形名	得点	形名	得点	
1	清水 健一	白鶴道場					
2	伊藤 淳	同志館本部					
3	西川 佳男	魄技館					
4	西村 裕之	陰陽流					
5	西島 裕司	大志館					

## マスターズ 男子3部 形競技

No.	選手名	(所属団体)	Round 1 (指定形第1・第2)		Round 2 (得意形)		順位
			形名	得点	形名	得点	
1	西垣 日出久	玄武館					
2	桑田 裕之	心學館					
3	尾ノ井 裕剛	皓友館					

## マスターズ 女子1部 形競技

沼田 多賀代 極心館

## マスターズ 女子2部 形競技

河津 聡子 心華館

## マスターズ 女子3部 形競技

No.	選手名	(所属団体)	Round 1 (指定形第1・第2)		Round 2 (得意形)		順位
			形名	得点	形名	得点	
1	小椋 登望恵	極心館					
2	桑田 厚子	心學館					

# 京都府スポーツマスターズ2024空手道競技会

## マスターズ 男子1部 組手競技

( 誠道会 )	石黒 友康	1	
( 草野派 )	可畑 政典	2	

## マスターズ 男子2部 組手競技

( 秀心館 )	西澤 敦史	1	
( 陽心館 )	高木 良	2	
( TTKC )	吉田 正博	3	
( 一心館 )	柿崎 真吾	4	

## マスターズ 男子3部 組手競技

( 北雄館 )	村岡 亜紀	1	
( 大志館 )	西島 裕司	2	

## マスターズ 男子4部 組手競技

( 中村塾 )	森川 孝誠	1	
( 魄技館 )	西川 佳男	2	
( 北雄館 )	三宅 賢	3	

## マスターズ 男子5部 組手競技

( 北雄館 )	内田 慎一郎	1	
( 皓友館 )	尾ノ井 裕剛	2	

## マスターズ 男子6部 組手競技

( 皓友館 )	中出 宗孝	1
---------	-------	---

## マスターズ 男子7部 組手競技

( 陽心館 )	渡邊 勉	1	
( 極心館 )	稲荷 晴之	2	

## マスターズ 女子1部 組手競技

( 陰陽流 )	中村 真理	1	
( 草野派 )	鈴木 槇子	2	

## マスターズ 女子2部 組手競技

( 極心館 )	沼田 多賀代	1
---------	--------	---

## マスターズ 女子3部 組手競技

( 秀心館 )	谷本 加葉子	1	
( 心華館 )	河津 聡子	2	

## マスターズ 女子5部 組手競技

( 極心館 )	小椋 登望恵	1
---------	--------	---



